

# Swing

## FORM B



### Leuchtmittel

Osram PrevaLED COIN 111 dimmbar  
(eingebaut, wechselbar)

### Material

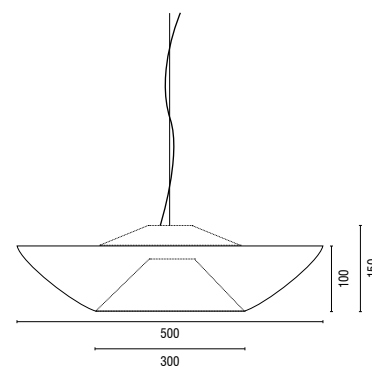
Reflektor Aluminium  
PVC-Kabel schwarz  
Stahlseilabhangung 1,50 Meter

### Lackierung

Allseits  
Verkehrsweiß RAL 9016  
Tiefschwarz RAL 9005 seidenmatt  
Weißaluminium RAL 9006 glänzend  
Klarlack seidenmatt

### Kabel

PVC- und Textilvarianten möglich



Baldachin in Halbkugelform Ø 80 mm mit  
Stahlseilabhangung und PVC-Kabel schwarz


### Hinweis

Licht wird direkt nach unten und blendfrei durch  
indirekte Lichtführung über Reflektorschirm nach oben  
abgestrahlt

Leuchtmittel in weiteren Farbtemperaturen auf Anfrage  
Sonderausführungen und RAL-Lackierungen möglich

Best.-Nr.	Watt	Farbtemperatur	Lichtstrom
FB-Swing 17,3	17,3	2700 K	1430 lm
FB-Swing 21,6	21,6	2700 K	2100 lm
FB-Swing 32,1	32,1	2700 K	3180 lm

  elektrische Bauteile geprüft

 **230 V**  
**50 Hz** **IP 20**

